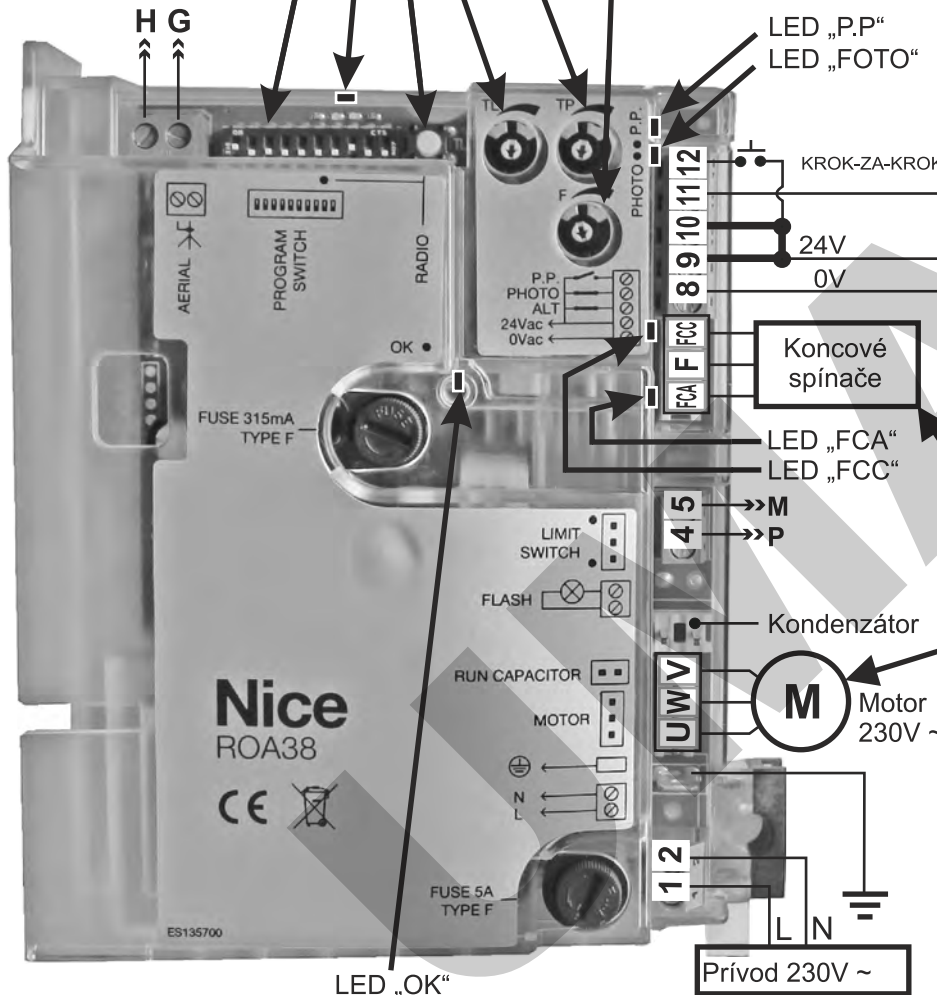


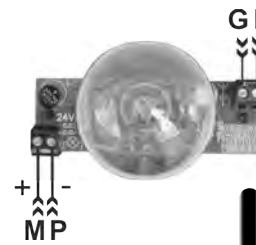


Schéma zapojenia elektroniky ROA38 pre ROX-600, 1000

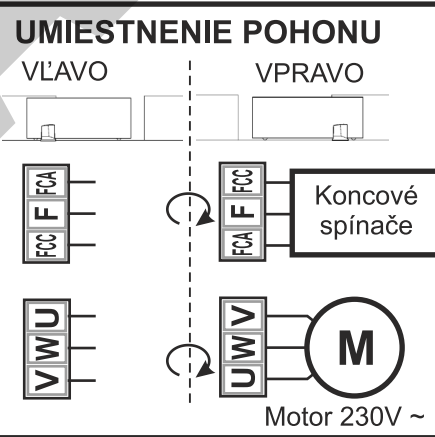
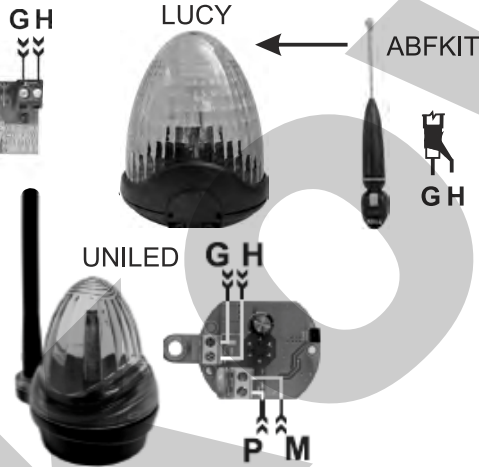
Ostatné typy fotobuniiek



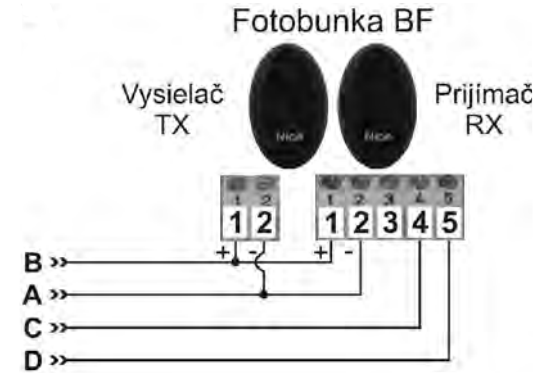
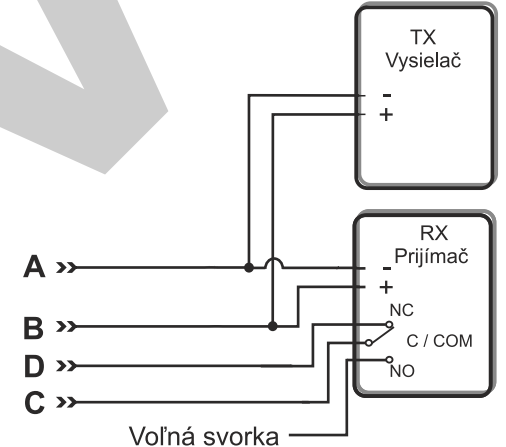
Maják 230V~



Anténa



Pripojenie podľa použitých fotobuniiek
Prepoj: A - A, B - B, C - C, D - D

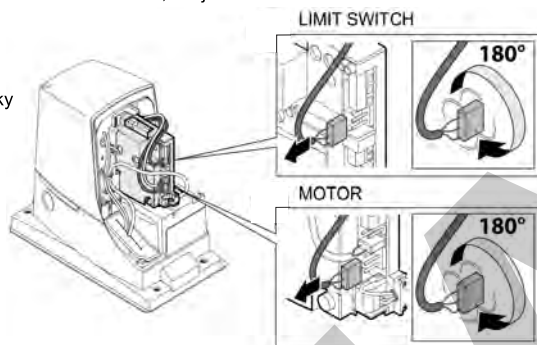


V prípade nepoužitia fotobuniiek prepojiť vývody 9, 10 a 11 na elektronike

1. Prvé zapnutie a kontrola zapojení

POZOR! – Všetky operácie, ktoré sú ďalej popísané v tomto návode, sa vykonávajú na elektrických obvodoch pod napätím a práca môže byť nebezpečná! Pracujte preto pozorne!

1. Zapnite napájanie riadiacej jednotky a skontrolujte, či je na svorkách 8-9 približne 24 Vac.
2. Skontrolujte, či LED „OK“ potom, ako niekoľkokrát rýchlo bliká, teraz bliká pravidelne.
3. Teraz skontrolujte, či LED na vstupoch kontaktov NC svietia (= všetky bezpečnostné zariadenia aktívne) a LED na vstupoch kontaktov NO sú zhasnuté (= nie je prítomný žiaden príkaz). Ak sa tak nestalo, je potrebné skontrolovať zapojenia a funkčnosť jednotlivých zariadení. Vstup „Stop“ deaktivuje koncový spínač pri otvorení (FCA) aj koncový spínač pri zatvorení (FCC).
4. Skontrolujte zapojenie koncových spínačov: pohnite pákou koncového spínača a skontrolujte, či príslušný koncový spínač zasiahol, teda či sa vypla príslušná LED na riadiacej jednotke.
5. Odblokujte motor, krídlo brány posuňte do polovice dráhy a krídlo znovu zablokujte. Takto sa môže brána hýbať voľne do oboch smerov.
6. Skontrolujte, či pohyb krídla prebieha v správnom smere v porovnaní s tým, ktorý signalizuje riadiaca jednotka. **Dôležité! – Táto previerka je povinná. Hoci smer krídla nesúhlasí so signalizáciou riadiacej jednotky, mohlo by sa zdať, že zariadenie funguje správne (cyklus „Otvor“ je podobný cyklu „Zatvor“), ale v skutočnosti by mohli byť bezpečnostné zariadenia počas zatváracieho manévru ignorované. V takomto prípade by fotobunky zasiahli iba pri otváraní, čím by vyvolali zatvorenie brány proti prekážke s hroznými následkami! Bezpečnostné zariadenie FOTO musí vždy pri štandardnom nastavení (dip-svič 6=OFF) reverzovať pohyb brány pri zatváracom manévri!**
7. Skontrolujte, či je správny smer otáčania motora: dajte krátky impulz na vstup PP. Riadiaca jednotka ako prvý manéver vždy vykoná otvorenie, preto stačí skontrolovať, či aj motor sa otáča v smere otvárania. Ak sa tak nestane, postupujte nasledovne:
 - a) Vypnite napájanie riadiacej jednotky.
 - b) Konektor napájania motora a konektor koncových spínačov otočte o 180°.
 - c) Teraz zapnite napájanie riadiacej jednotky a vykonajte previerku bodu 7.



LED „OK“ na riadiacej jednotke slúži na signalizáciu stavu jej fungovania:

- Pravidelné blikanie 1x za sekundu = vnútorný mikroprocesor je aktívny a pripravený prijať príkazy.

- Dvojité rýchle blikanie = mikroprocesor zaznamenal zmenu stavu fungovania nejakého vstupu (či ovládaci vstup alebo dip-svič funkciu); toto sa stane, aj keď zmena nemá okamžitý účinok.

- Veľmi rýchle blikanie v trvaní 3 sekundy = riadiaca jednotka je napájaná a vykonáva test kontroly stavu fungovania.

- Nepravidelné blikanie/LED svieti = test kontroly nemá dobrý výsledok, teda máte poruchu.

2. Programovanie rádiového prijímača

Spôsoby uloženia vysieláča do pamäte: „Spôsob I“ a „Spôsob II“

Príkazy môžu byť k tlačidlám vysieláča priradené dvomi rôznymi spôsobmi:

Spôsob I: tento spôsob umožňuje uložiť na jedenkrát do pamäte prijímača všetky tlačidlá vysieláča alebo celú skupinu vysieláčov (len u vysieláčov, ktoré majú viac identifikačných kódov, ako napríklad model QN9). V tomto prípade sú tlačidlá vysieláča automaticky priradené k príkazom nastaveným v riadiacej jednotke.

Spôsob II: tento spôsob umožňuje uložiť do pamäte prijímača jediné tlačidlo vysieláča. Môžete si vybrať, ktorý príkaz z tých, ktoré sú nastavené v riadiacej jednotke, priradíte k danému tlačidlu (max. 4).

2.1 Proces programovania „Spôsobom I“

Pozor! – Tento proces uloží do pamäte súčasne všetky tlačidlá vysieláča alebo jednu skupinu tlačidiel.

01. Stlačte a podržte tlačidlo na prijímači, až kým sa na ňom rozsvieti zelená LED. Potom tlačidlo uvoľnite.

02. Do 10 sekúnd stlačte ktorékoľvek tlačidlo na vysieláči a podržte ho, až kým LED na prijímači urobí prvé z 3 bliknutí zelenou farbou, ktoré signalizujú uloženie do pamäte.

Poznámka – Po dokončení 3 blikaní máte 10 sekúnd na to, aby ste uložili do pamäte prípadné ďalšie vysieláče.

2.2 Proces programovania „Spôsobom II“

Pozor! – Tento proces uloží do pamäte iba jedno tlačidlo vysieláča, preto sa programovanie musí zopakovať s

každým tlačidlom vysieláča, ktoré chcete uložiť do pamäte.

01. Podľa „Tabuľky príkazov“ si vyberte príkaz, ktorý chcete priradiť k tlačidlu vysieláča a poznačte si číslo, ktoré príkazu príslúcha.

02. Na prijímači stlačte tlačidlo toľkokrát, ako je číslo príkazu, ktoré ste si poznačili. LED prijímača urobí rovnaký počet bliknutí.

03. Na vysieláči (do 10 sekúnd) stlačte želané tlačidlo a podržte ho, až kým LED na prijímači urobí prvé z 3 bliknutí zelenou farbou, ktoré signalizujú uloženie do pamäte.

Tabuľka príkazov	
Výstup 1	= KROK-ZA-KROKOM
Výstup 2	= STOP
Výstup 3	= OTVOR
Výstup 4	= ZATVOR

Poznámka – Po dokončení 3 blikaní máte 10 sekúnd na to, aby ste uložili do pamäte ten istý príkaz buď na inom tlačidle toho istého vysieláča alebo na inom vysieláči.

2.3 Uloženie nového vysieláča do pamäte procesom „BLÍZKO PRIJÍMAČA“

Vyžaduje sa jeden vysieláč už uložený v pamäti. **NOVÝ** vysieláč je možné uložiť do pamäte prijímača bez priameho zásahu na tlačidlo prijímača, jednoducho len pracujúc v jeho dosahu. Na takýto proces musíte mať k dispozícii **STARÝ** vysieláč, už uložený v pamäti („Spôsobom I“ alebo „Spôsobom II“) a funkčný.

Proces umožní **NOVÉMU** vysieláčovi prijať tie isté nastavenia ako má ten **STARÝ**.

Pozor!

1. **Proces musíte vykonať v priestore dosahu príjmu (10-20 m od prijímača).**
2. **Celý proces musíte zopakovať pre každý vysieláč, ktorý chcete uložiť do pamäte. Na základe vlastného rozhodnutia môžete použiť jeden z týchto postupov:**

Štandardný proces

01. Na **NOVOM** vysieláči podržte aspoň 5 sekúnd stlačené tlačidlo... (poznámka 1), potom ho uvoľnite.
02. Na **STAROM** vysieláči stlačte 3-krát tlačidlo... (poznámka 2), potom ho uvoľnite.
03. Na **NOVOM** vysieláči stlačte 1-krát to isté tlačidlo ako v bode 01, potom ho uvoľnite.

Alternatívny proces

01. Na **NOVOM** vysieláči podržte aspoň 3 sekundy stlačené tlačidlo... (poznámka 1), potom ho uvoľnite.
02. Na **STAROM** vysieláči podržte aspoň 3 sekundy stlačené tlačidlo... (poznámka 2), potom ho uvoľnite.
03. Na **NOVOM** vysieláči podržte aspoň 3 sekundy stlačené to isté tlačidlo ako v bode 01, potom ho uvoľnite.
04. Na **STAROM** vysieláči podržte aspoň 3 sekundy stlačené to isté tlačidlo ako v bode 02, až kým zelená LED L1 na prijímači 3-krát blikne, čo signalizuje uloženie do pamäte.

Poznámka 1 – Stlačte ktorékoľvek tlačidlo, ak je **STARÝ** vysieláč uložený „Spôsobom I“ alebo stlačte tlačidlo, ktoré si želáte uložiť, ak je **STARÝ** vysieláč uložený „Spôsobom II“.

Poznámka 2 – Stlačte ktorékoľvek tlačidlo, ak je tento vysieláč uložený „Spôsobom I“ alebo stlačte tlačidlo, ktoré si želáte uložiť, ak je tento vysieláč uložený „Spôsobom II“.

2.4 Celkové vymazanie prijímača

Na vymazanie všetkých vysieláčov uložených v pamäti prijímača alebo všetkých prítomných údajov postupujte nasledovne:

01. Stlačte a podržte tak dlho stlačené tlačidlo prijímača, až kým sa rozsvieti zelená LED, pričom sledujte jej zmeny:

- asi po 4 sekundách sa zelená LED rozsvieti;
- následne asi po 4 sekundách zelená LED zhasne;
- nakoniec asi po 4 sekundách začne zelená LED blikat.

02. Teraz, ak chcete vymazať všetky vysieláče, uvoľnite tlačidlo presne počas 3-tieho bliknutia zelenej LED, alebo ak chcete vymazať celú pamäť prijímača (vrátane konfigurácií a rodiny kódovania vysieláčov), uvoľnite tlačidlo presne počas 5-teho bliknutia zelenej LED.

3. Úprava parametrov

Úprava parametrov fungovania riadiacej jednotky je možná s použitím „trimerov“ prítomných na jednotke.

Čas práce (TL): Pri „poloautomatickom“ spôsobe fungovania upravuje tento parameter maximálne trvanie otváracieho alebo zatváracieho manévru. Nastavuje sa nasledovne:

a) Zvoľte si „poloautomatický“ spôsob fungovania a dip-sviči 1 nastavte „ON“.

b) „Trimer TL“ nastavte do polovice dráhy.

c) Vykonať kompletný cyklus otvorenia a zatvorenia a skontrolujte, či je nastavené trvanie manévru dostatočné a zostáva ešte rezerva 2-3 sekundy. Ak treba, znovu nastavte „trimer TL“ pre maximálnu hodnotu. Ak by ani maximálny čas nebol dostatočný, treba prerušiť mostík TLM vedľa trimra TL, čím dosiahnete „predĺžený čas práce“ (TLM).

Ak chcete použiť funkciu spomalenia, treba nastaviť trimer tak, aby fáza spomalenia začala 50-70 cm pred zásahom koncového spínača. Prípadná úprava tohto parametru bude viditeľná počas prvého otváracieho manévru, ktorý prebehne po vykonaní úpravy.

Čas pauzy (TP): Pri „automatickom“ spôsobe fungovania upravuje tento parameter čas, ktorý uplynie od konca otváracieho manévru do začiatku zatváracieho manévru. Nastavuje sa nasledovne:

a) Zvoľte si „automatický“ spôsob fungovania a dip-svič 2 nastavte „ON“.

b) „Trimer TP“ nastavte podľa želania.

c) Vykonať kompletný otvárací manéver a skontrolujte čas, ktorý uplynie pred začatím zatváracieho manévru.

Sila (F): Pozor! – Nastavenie tohto parametra môže výrazne ovplyvniť stupeň bezpečnosti automatického zariadenia, preto treba byť obzvlášť opatrní počas tejto operácie. Pri nastavovaní tohto parametra musíte vykonať viacero pokusov: je potrebné merať silu vyvíjanú krídlom brány počas manévru a porovnať ju s povolenými hodnotami podľa platných noriem.

4. Spôsoby fungovania

Krok-za-krokom (PP): tento spôsob používaný pri manuálnom režime (osoba prítomná) aktivuje striedavo otvárací a zatvárací manéver a keď sa príkaz ukončí, prebiehajúci manéver sa zastaví. Manéver sa zastaví tak pri otváraní ako pri zatváraní, aj keď zasiahnu koncové spínače. Počas zatvárania sa pohyb zastaví aj vtedy, keď chýba súhlas bezpečnostných zariadení „Foto“. Ak zasiahne „Stop“, či pri otváraní alebo zatváraní, manéver sa okamžite zastaví a aktivuje sa krátká inverzia. Keď sa manéver zastaví, je treba najprv skončiť vysielanie príkazu, až potom vyslať nový. Pri používaní spôsobu „Krok-za-krokom“ v jednom z automatických režimov („poloautomatický“, „automatický“ alebo „vždy zatvor“) vyslanie príkazu aktivuje striedavo otváranie a zatváranie a vyslanie druhého príkazu aktivuje „Stop“. Ak zasiahne „Stop“, tak pri otváraní ako pri zatváraní, manéver sa ihneď zastaví a aktivuje sa krátká inverzia. V prípade, že používate automatický režim, po otváracom manévri nasleduje pauza a na jej konci sa vykoná zatvárací manéver. Ak počas pauzy zasiahne bezpečnostné zariadenie „Foto“, odpočítavanie času pauzy sa začne odznova. Ak počas pauzy zasiahne „Stop“, funkcia automatického zatvorenia sa zruší a aktivuje sa stop. Počas otvárania zásah „Foto“ nemá žiaden účinok. Počas zatvárania však vyvolá inverziu manévru, potom pauzu, a následne zatvorenie.

5. Programovateľné funkcie

Na riadiacej jednotke je séria mikrospínačov, ktoré umožňujú aktivovať rôzne funkcie, čím sa zariadenie prispôbiť požiadavkám užívateľa a stáva sa bezpečnejším v daných podmienkach používania. Na aktiváciu alebo deaktiváciu funkcií sa používa dip-svič: aktivujú sa nastavením na „ON“ a deaktivujú nastavením na „OFF“. Niektoré z funkcií sú spojené s bezpečnosťou, preto je dôležité pozorne zvážiť, ktorá funkcia je najbezpečnejšia. Dip-sviče umožňujú výber rôznych spôsobov fungovania a programovanie želaných funkcií popísaných v tabuľke:

Svič 1-2:	Off - Off	„Manuálny“ režim, t.j. osoba prítomná
	On - Off	„Poloautomatický“ režim
	Off - On	„Automatický“ režim, t.j. automatické zatvorenie
	On - On	„Automatický“ režim + „vždy zatvor“
Svič 3:	On	Kondomíniové fungovanie (nie je k dispozícii v manuálnom režime)
Svič 4:	On	Blikanie pred akciou
Svič 5:	On	Zatvor 5 sekúnd po „Foto“, ak je nastavený „automatický“, alebo „Zatvor po foto“, ak je nastavený „poloautomatický“ režim
Svič 6:	On	„Foto“ aj pri otváraní
Svič 7:	On	Postupný štart
Svič 8:	On	Spomalenie
Svič 9:	On	Brzda
Svič 10:	On	Nepoužíva sa

Svič 1-2: Pri manuálnom spôsobe fungovania manéver prebieha, iba pokiaľ je príkaz aktívny (stlačené tlačidlo vysieláča – osoba prítomná). Pri poloautomatickom spôsobe fungovania vyslanie príkazu spôsobí vykonanie kompletného manévru až po vypršanie „času práce“ alebo po dosiahnutie koncového spínača. Pri automatickom spôsobe fungovania po otváracom manévri nasleduje pauza a na jej konci automatické vykonanie zatváracieho manévru. Funkcia vždy zatvor zasiahne po výpadku elektrického prúdu. Ak po návrate prúdu riadiaca jednotka zistí, že je krídlo v otvorenej polohe, automaticky spustí zatvárací manéver, ktorému predchádza 5-sekundové blikanie.

Svič 3: Pri kondomíniovom spôsobe fungovania - ak bol vyslaný príkaz „Krok-za-krokom“ a začal sa otvárací manéver, tento nemôže byť prerušený žiadnym iným rádiovým príkazom „Krok-za-krokom“ alebo „Otvor“ až do dokončenia samého manévru. Pri zatváraní však vyslanie nového príkazu „Krok-za-krokom“ vyvolá zastavenie a inverziu manévru.

Svič 4: Keď je vyslaný príkaz, najprv sa aktivuje maják a po 5 sek. (2 s, ak je nastavený „manuálny“ režim) začne manéver.

Svič 5: Táto funkcia, ak je nastavená v „automatickom“ režime, umožňuje podržať krídlo otvorené len na čas potrebný k prejazdu vozidla alebo osôb. Na konci zásahu „Foto“ sa manéver zastaví a o 5 sekúnd automaticky začne zatvárací manéver.

Svič 6: Obyčajne je fungovanie „Foto“ aktívne len počas zatváracieho manévru, ak však nastavíte dip-svič 6 „ON“, zásah „Foto“ vyvolá prerušenie manévru aj pri otváraní. Ak je nastavený „poloautomatický“ alebo „automatický“ režim, obnovenie otváracieho manévru sa začne ihneď po uvoľnení bezpečnostných zariadení.

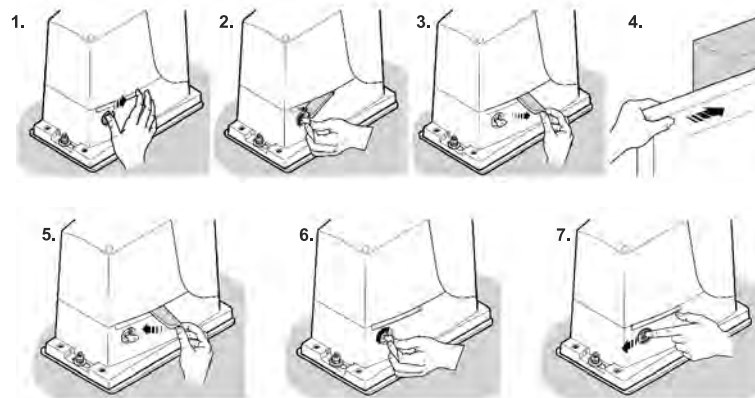
Svič 7: Nastavením tejto funkcie bude začiatok manévru prebiehať postupným spôsobom. Takto je možné predísť neželanému traseniu automatického zariadenia.

Svič 8: Spomalenie predstavuje zníženie rýchlosti na 30 % nominálnej rýchlosti. Toto znižuje silu nárazu krídla na konci manévru. Keď je táto funkcia aktívna, je potrebné nastaviť „čas práce (TL)“, keďže začiatok fázy spomalenia je závislý od nastaveného času práce. Treba preto nastaviť TL tak, aby fáza spomalenia začala 50-70 cm pred zásahom koncového spínača. Funkcia spomalenia okrem zníženia rýchlosti automatického zariadenia znižuje aj krútiaci moment o 70 %. POZOR! – Pri použití elektrického pohonu na ťažšie posuvné brány, ktoré vyžadujú vysokú hodnotu krútiaceho momentu motora, môže táto funkcia spomalenia spôsobiť náhle zastavenie motora a nedovretie brány do úplnej koncovéj polohy.

Svič 9: Nastavením tejto funkcie bude na konci manévru vykonané brzdenie motora, najprv slabé, potom silnejšie, aby sa rýchlo a bez trasenia zastavilo bránové krídlo.



Svič 10: Nepoužíva sa.

6. Odblokovanie pohonu



1. Odsuňte kryt zámku smerom dozadu.
2. Vložte kľúč do odblokovacieho otvoru, otočte kľúčom o 90° v smere hodinových ručičiek.
3. Zatiahnite za tiahlo smerom k sebe.
4. Od tohoto okamžiku je možné bránou pohybovať ručne a presúvať ju do požadovanej pozície.
5. Pre obnovenie funkčnosti automatizačnej techniky zavrite tiahlo naspäť do pôvodnej polohy,
6. Otočte kľúčom vloženým v odblokovacom otvore proti smeru hodinových ručičiek a posúvajte bránu ručne, kým brána mechanicky nezacvakne.
7. Nakoniec vyberte kľúč z odblokovacieho otvoru a zasuňte kryt zámku..

Servis pohonov - telefonické poradenstvo
pre tovar zakúpený v sieti UMAKOV

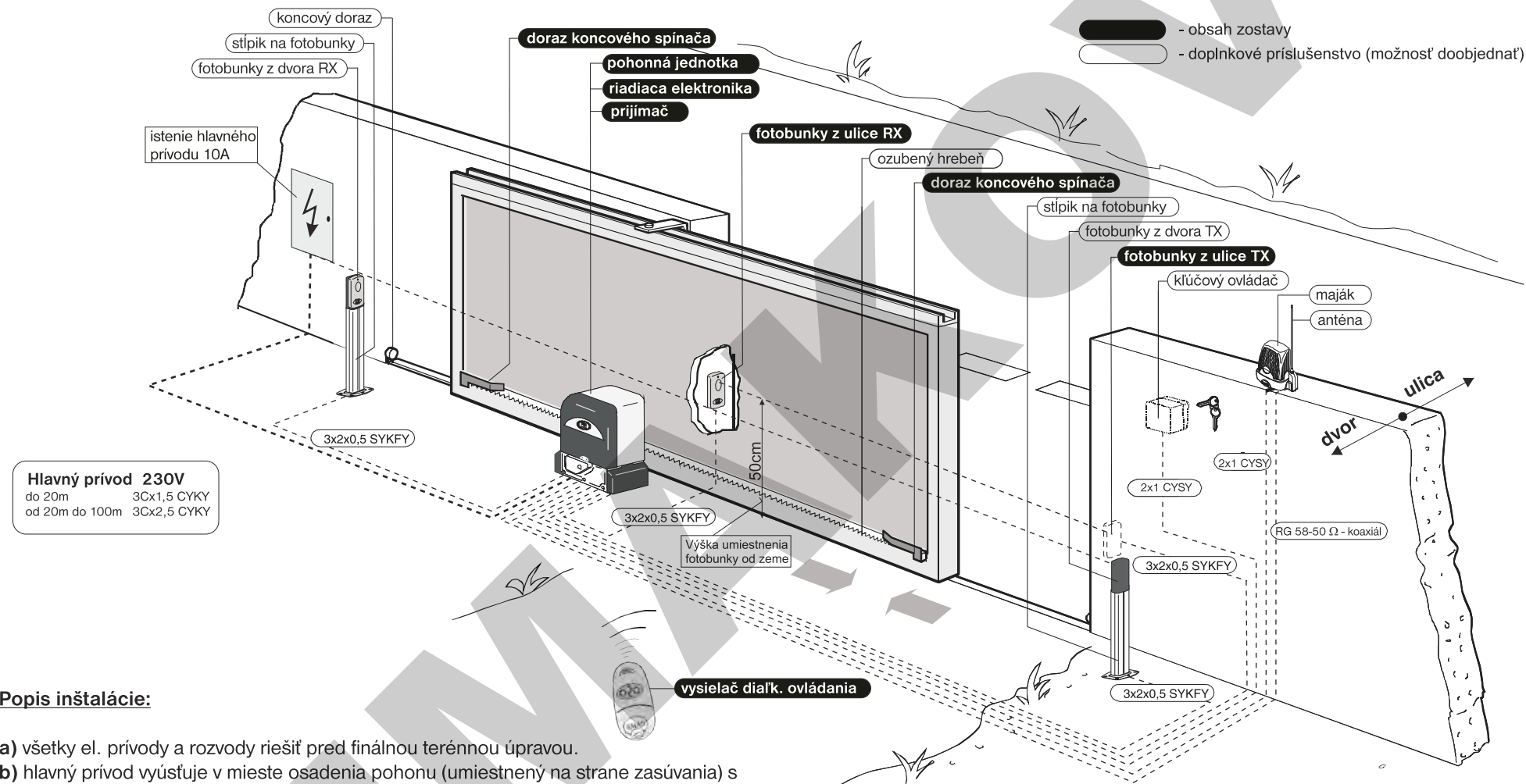
	Tovar zakúpený v predajniach	Výrobca	Kontakt
	Nitra, Trenčín, Žilina, Prešov, Humenné	CAME NICE KEY ROLLKIT	+421 908 836 583 +421 517 595 631
	Bratislava, Banská Bystrica, Fričovce	CAME NICE KEY ROLLKIT	+421 911 664 245 +421 910 262 820 +421 911 383 645
	Košice	CAME NICE KEY ROLLKIT	+421 905 529 779 +421 908 362 090
	Brno	CAME NICE KEY ROLLKIT	+420 212 240 996 +420 775 455 079
	Praha - Čestlice	CAME NICE KEY ROLLKIT	+420 212 240 996 +420 775 061 735
	Hradec Králové	CAME NICE KEY ROLLKIT	+420 212 240 996 +420 778 001 899



**KOMPATIBILITA PRÍSLUŠENSTVA
COMPATIBILITY OF ACCESSORIES**

Príslušenstvo Accessories	Pohony pre posuvné brány Automations for sliding gates						Pohony pre krídlivé brány Automations for wing gates					
	CAME	NICE	KEY	ROLLKIT	CAME	ROLLKIT	CAME	NICE	KEY	NICE	KEY	ROLLKIT
Diaľkový ovladač Remote control	CAME TOP-432-EE TOP-434-EE						✓					
	FLO2RE FLO4RE	✓							✓			
	NICE ON2E		✓						✓			
	KEY INTI2		✓						✓			
	KEY SUB-44 SUB-44W			✓						✓		
	KEY FIX-FQ	✓		✓						✓		
	KEY PHOENIX										✓	
	KEY TR1434				✓							✓
	Rollkit VARIO-FL VARIO-SM				✓					✓		
	Rollkit MULTI-CLONER				✓					✓		
	Rollkit MULTI-CAR-CLONER				✓					✓		
	Fotobunky Photocells	CAME DIR-10 DIR-20 DIR-30	✓			✓						
NICE BF			✓									
NICE EPM			✓									
NICE EPMB			✓									
KEY FT-32										✓		
Rollkit FT-15		✓			✓					✓		✓
CAME DBC-01		✓										
NICE FT-210 FT-210B			✓									
KEY FT-42											✓	
Rollkit FTBD-15 FTO-15		✓			✓					✓		✓
CAME DIR-L		✓										
Majak Warning light		NICE COB (BF)								✓		
	CAME KLED24 KLED	✓										
	NICE DADOO	✓										
	KEY LUCY24 LUCY											
	KEY LUCYB *											
	KEY MLBT *											
	KEY ELB											
	KEY LUMY-24 *											
	KEY LUMY-230*										✓	
	Rollkit UNILED	✓									✓	✓

elektropripravenosť pre posuvné brány - univerzálna



Popis inštalácie:

- všetky el. prívody a rozvody riešiť pred finálnou terénnou úpravou.
- hlavný prívod vyúsťuje v mieste osadenia pohonu (umiestnený na strane zasúvania) s voľným koncom cca 1m a je istený 10 A ističom
- pohon musí byť umiestnený na betónovom podklade (stavebná pripravenosť).
- prívod od pohonu a od ostatných periférií vyúsťujú v mieste osadenia pohonu s elektronikou s voľným koncom cca 1m a sú vedené v plastových ohybných trúbkach (Ø25mm, v miestach prechodov chránené v ocelových trúbkach cca Ø 50mm).
- prívod k čelným fotobunkám vyúsťuje 50 cm nad terénom z vonkajšej strany brány (z ulice). V mieste umiestnenia fotobuniek je nutné zachovať rovnú podkladovú plochu 10x10 cm.
- Všetky vodiče musia byť ohybné a jednoznačne farebne odlišiteľné.

V zmysle platných noriem zverte elektroinštalačné práce odbornému pracovníkovi.